



TRAMO A SUSTITUIR
CONDUCCION EXISTENTE Ø300 FC

CONDUCCION A EJECUTAR Ø300 FD

**PROYECTO DE URBANIZACION
"RESIDENCIAL LLIBER"**

2017.15
NOVIEMBRE DE 2017

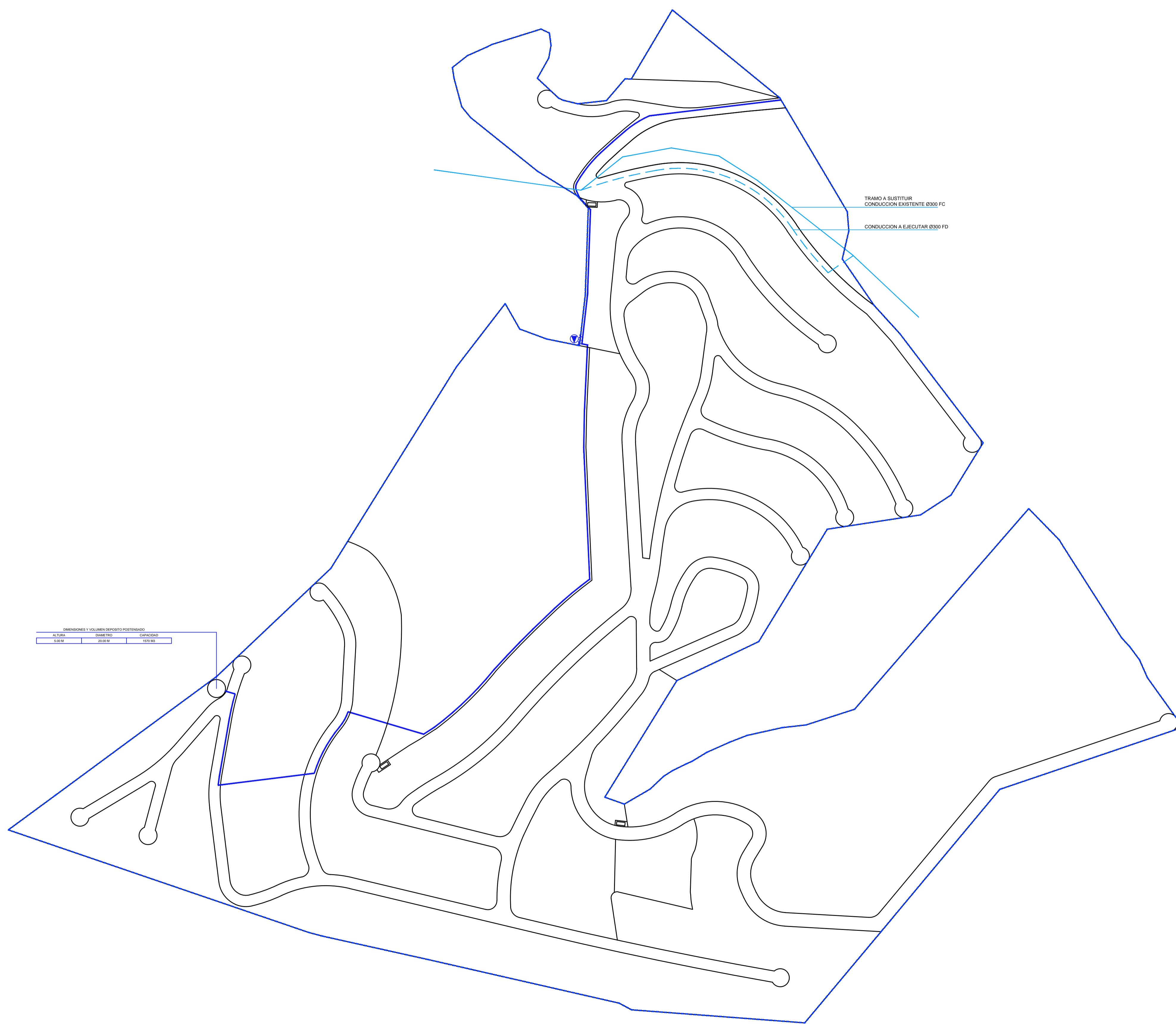
promotor: GARSIVA, S.L.
situación: PLAN PARCIAL "MEDINA-LLIBER"
LLIBER (ALICANTE)

alonso lópez fabià. arquitecto

lopez fabia, s.l.p.

1/2000 **05-1**

RED DE ABASTECIMIENTO DE AGUA POTABLE
SUSTITUCION DE CONDUCCION EXISTENTE






TRAMO A SUSTITUIR
CONDUCCION EXISTENTE Ø300 FC

CONDUCCION A EJECUTAR Ø300 FD

DIMENSIONES Y VOLUMEN DEPOSITO POSTENSARDO

ALTIMETRIA	DIAMETRO	CAPACIDAD
1.00 M	20.00 M	100 M ³

LEYENDA

-  CONDUCCIÓN LLENADO DEPOSITO Ø 250 Fd
-  BOMBEO
-  VALVULA DE CORTE



PROYECTO DE URBANIZACION
"RESIDENCIAL LLIBER"

2017.15
NOVIEMBRE DE 2017

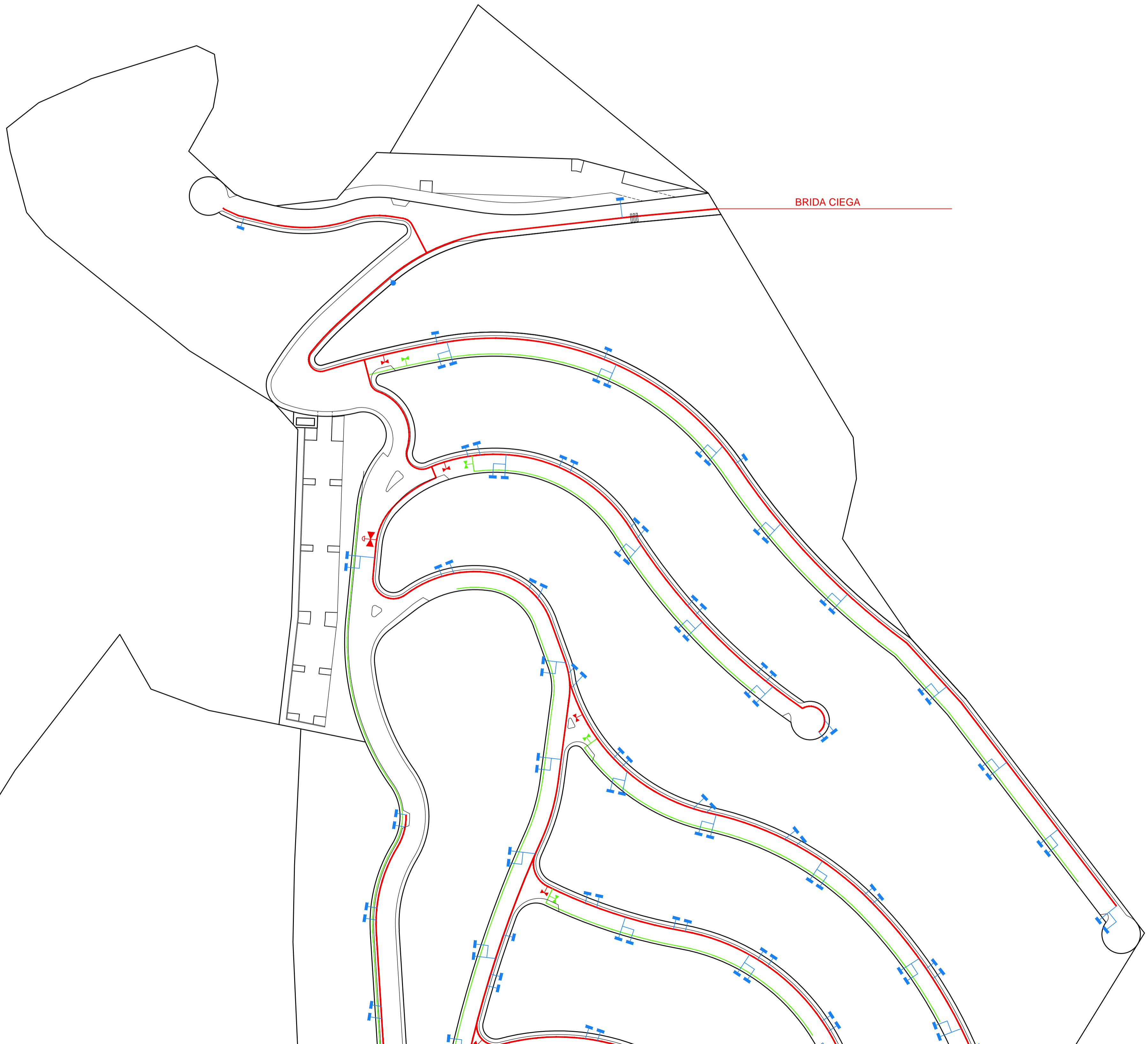
promotor: GARSIVA, S.L.
situación: PLAN PARCIAL "MEDINA-LLIBER"
LLIBER (ALICANTE)

lopez fabia, s.l.p.

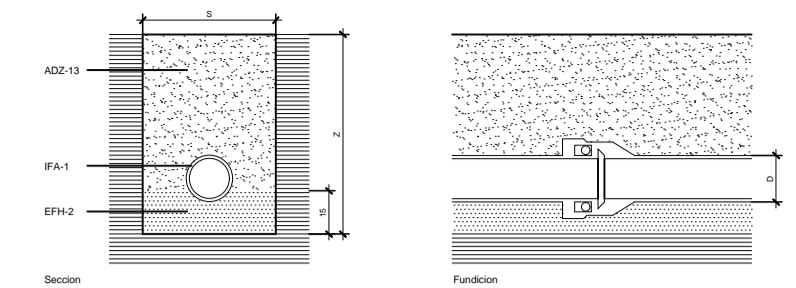

alonso lópez fabià, arquitecto

1/2000 **05-2**

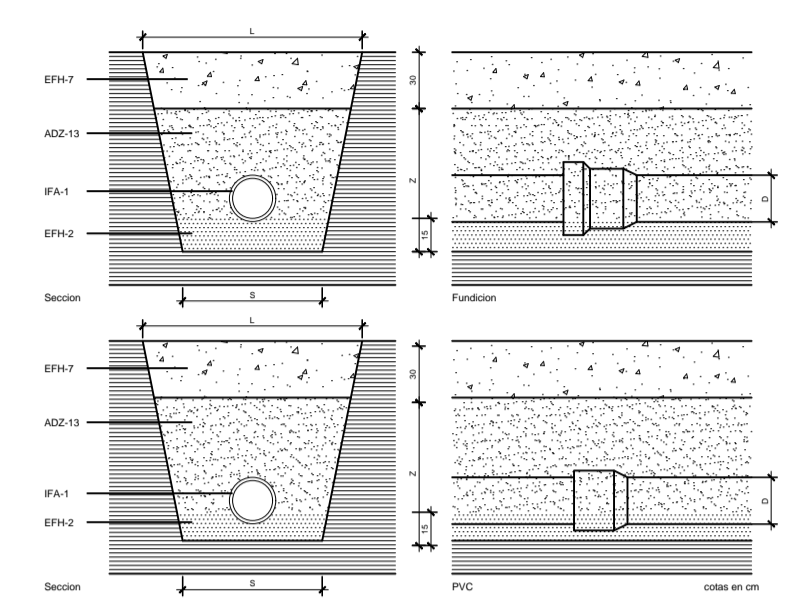
RED DE ABASTECIMIENTO DE AGUA POTABLE
CONDUCCION ABASTECIMIENTO DEPOSITO



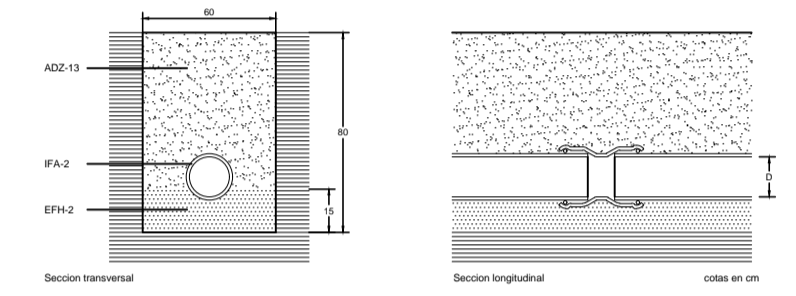
IFA-11 CONDUCCION DE FUNDICION



IFA-12 CONDUCCION REFORZADA

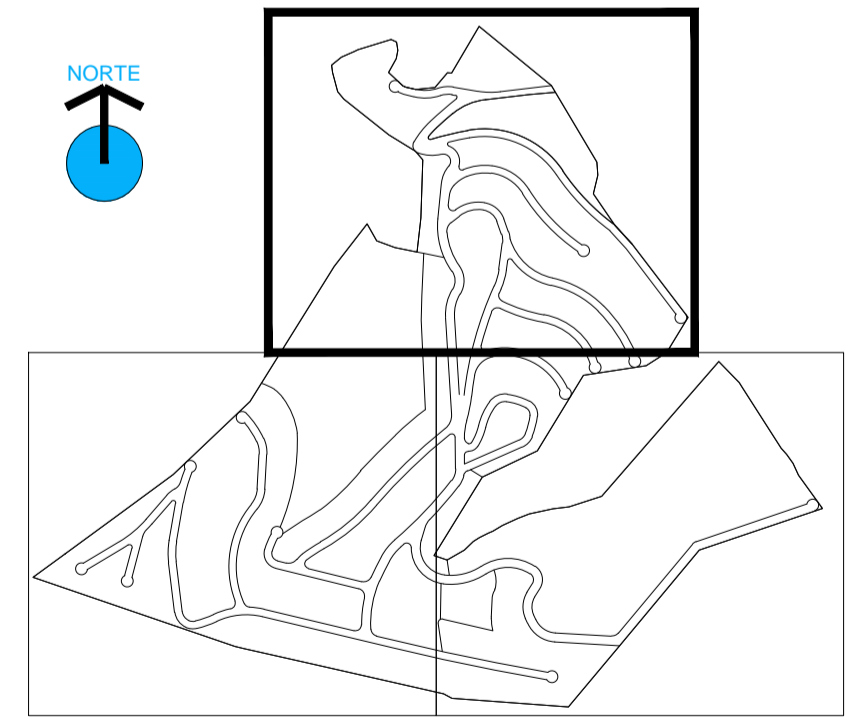


IFA-13 CONDUCCION DE POLIETILENO



LEYENDA ABASTECIMIENTO DE AGUA

	CONDUCCION Ø 100 Fd		ARQUETA DE ACOMETIDA
	CONDUCCION Ø 90 PE		VALVULA DE CORTE
	CONDUCCION DE RIEGO		VALVULA REDUCTORA DE PRESION
	BOMBEO		HIDRANTE Ø 80 mm
			BOCA DE INCENDIO Ø 40 mm



PROYECTO DE URBANIZACION "RESIDENCIAL LLIBER"

promotor: GARSIVA, S.L.
 situacion: PLAN PARCIAL "MEDINA-LLIBER" LLIBER (ALICANTE)

2017.15
NOVIEMBRE DE 2017

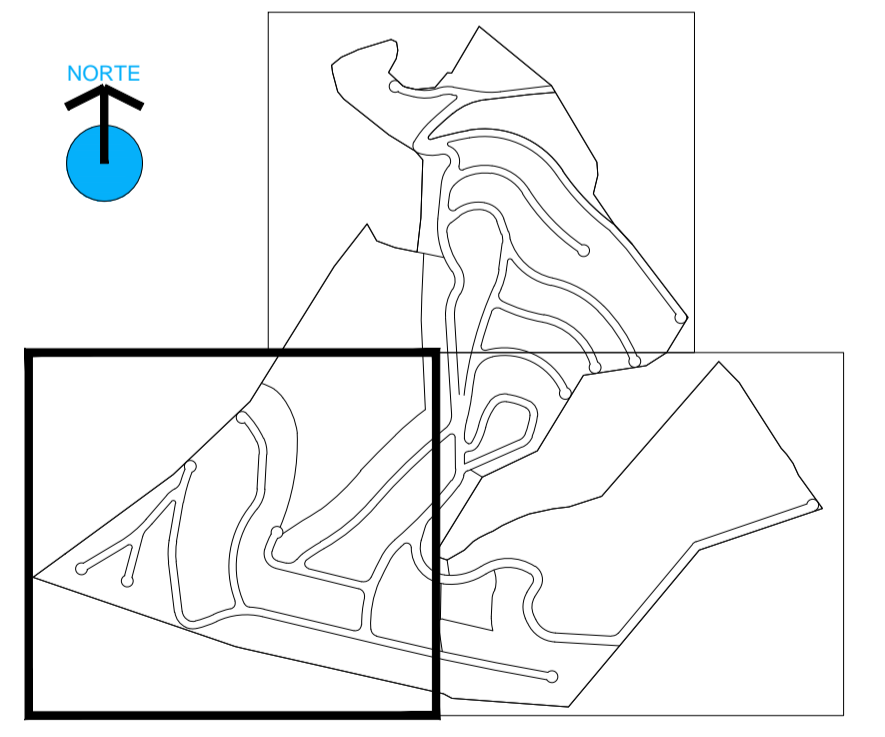
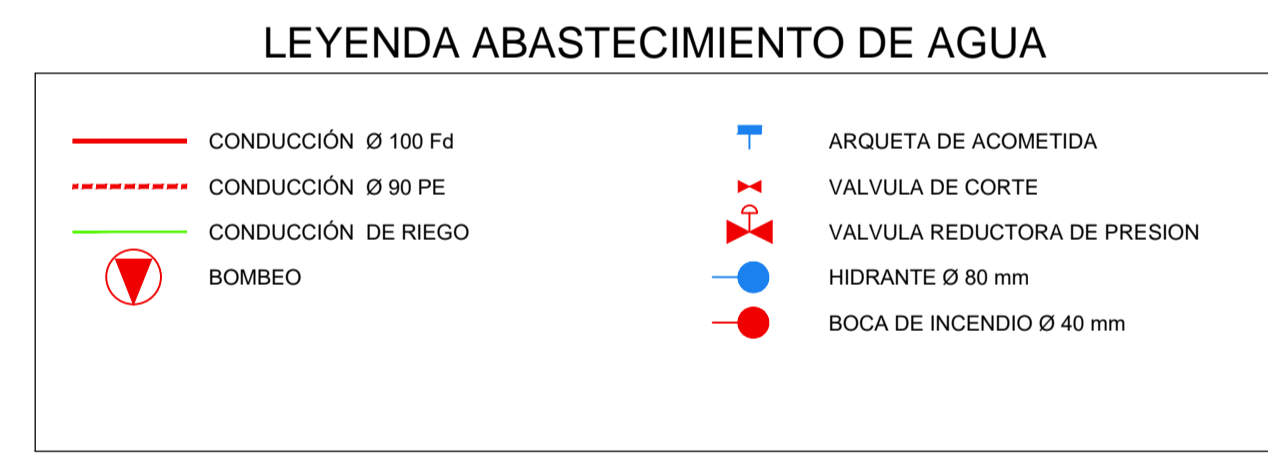
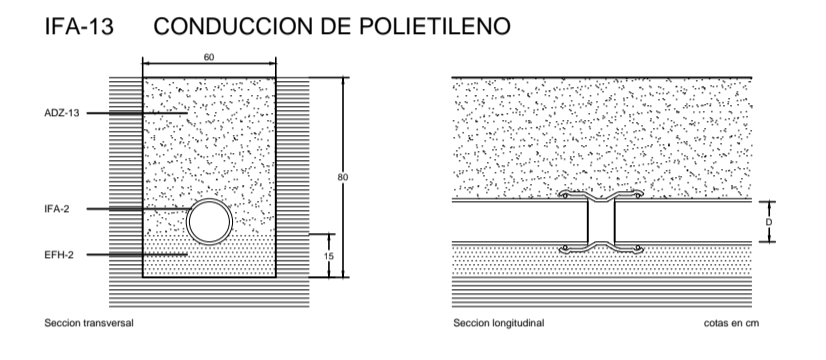
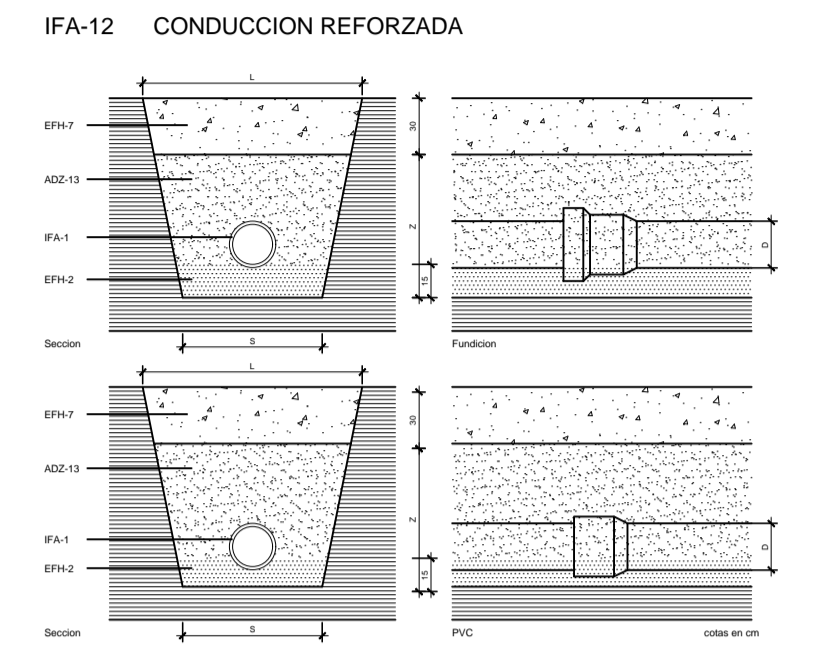
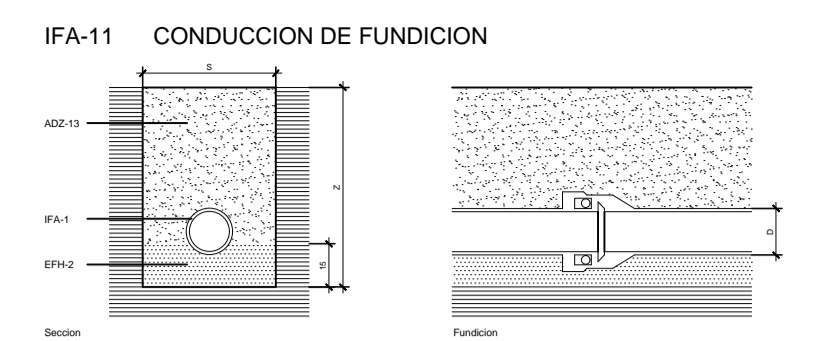
lopez fabia, s.l.p.

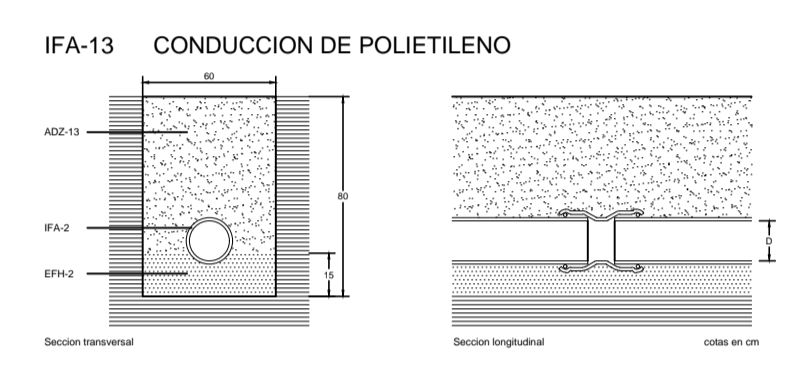
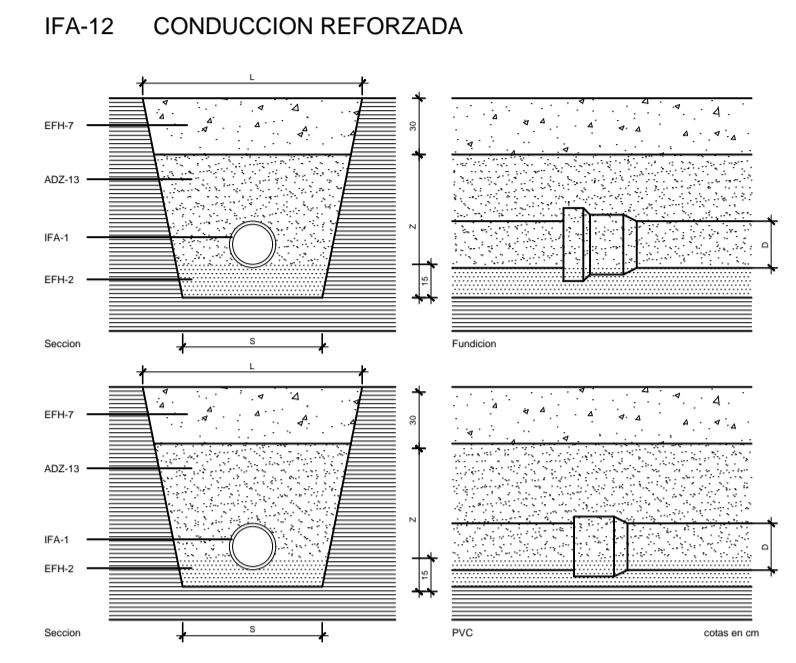
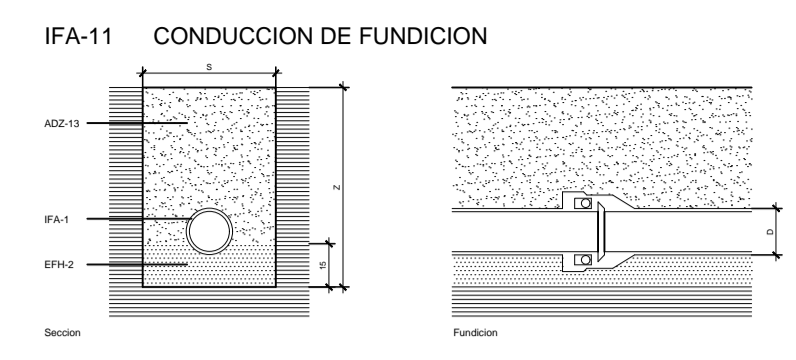
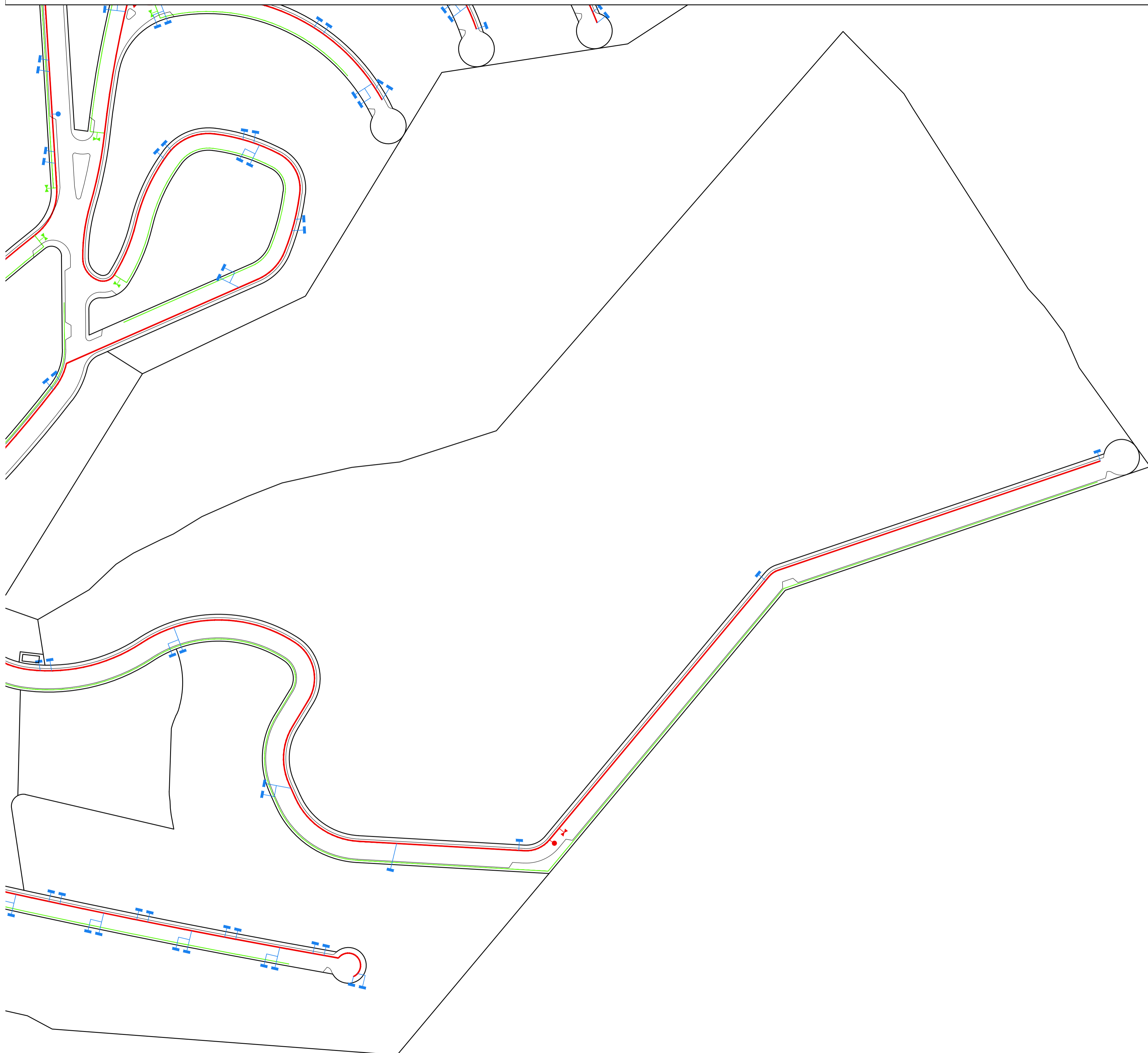
alonso lópez fabia, arquitecto



DIMENSIONES Y VOLUMEN DEPOSITO POSTENSADO

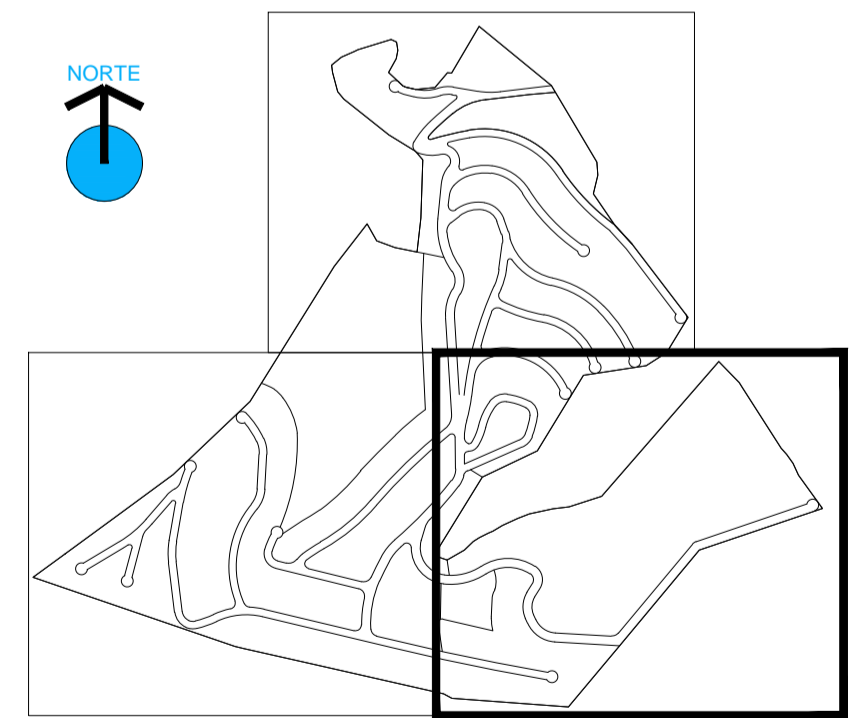
ALTURA	DIAMETRO	CAPACIDAD
5.00 M	20.00 M	1570 M3



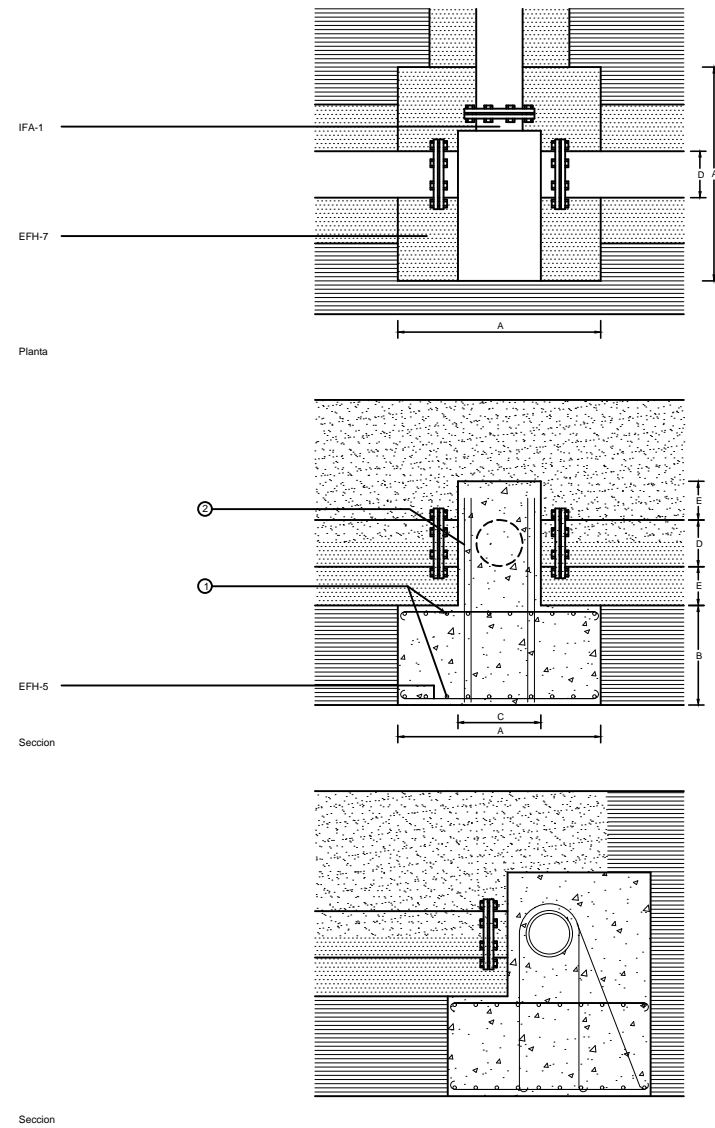


LEYENDA ABASTECIMIENTO DE AGUA

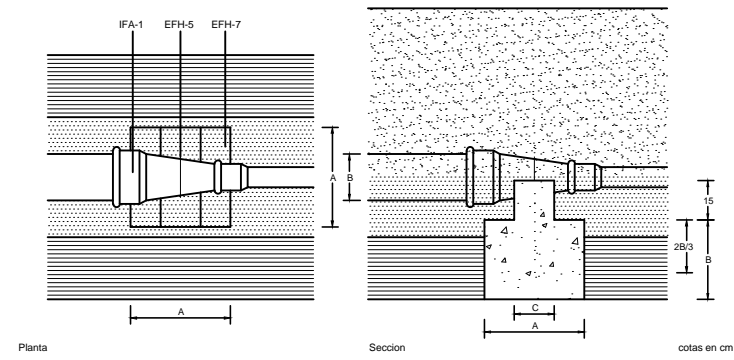
	CONDUCCION Ø 100 Fd		ARQUETA DE ACOMETIDA
	CONDUCCION Ø 90 PE		VALVULA DE CORTE
	CONDUCCION DE RIEGO		VALVULA REDUCTORA DE PRESION
	BOMBEO		HIDRANTE Ø 80 mm
			BOCA DE INCENDIO Ø 40 mm



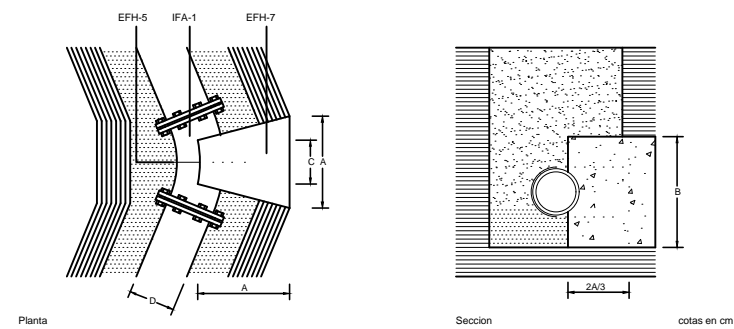
IFA-17 PIEZA EN T COLOCADA



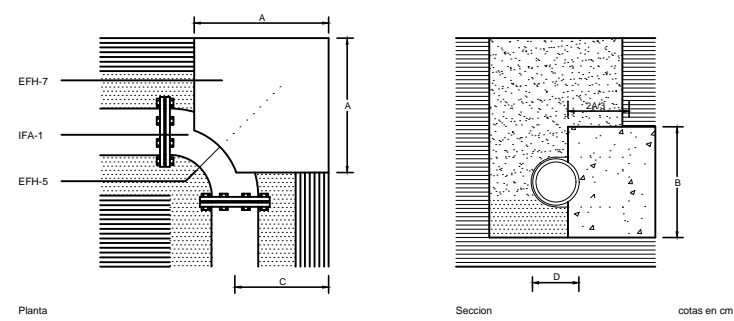
IFA-14 REDUCCION COLOCADA



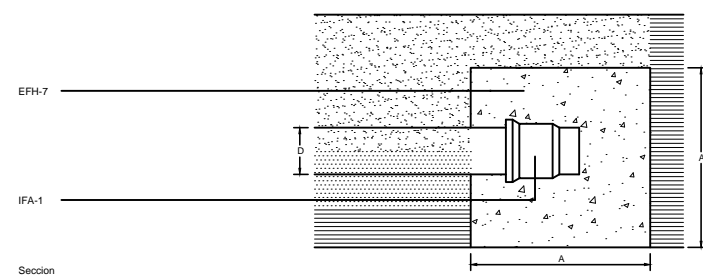
IFA-15 CODO DE 45 COLOCADO



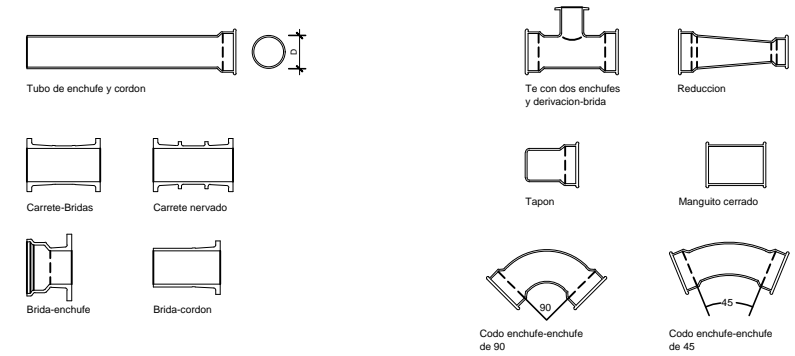
IFA-16 CODO DE 90 COLOCADO



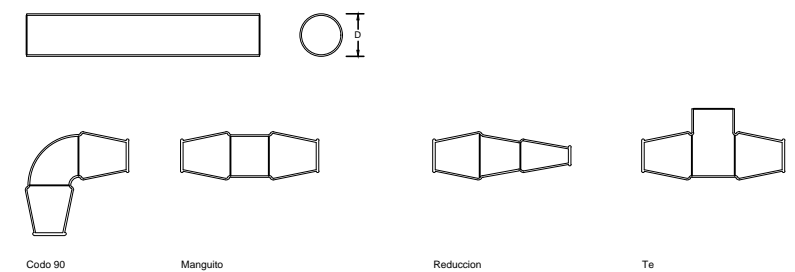
IFA-18 TAPON COLOCADO



IFA-1 TUBO Y PIEZAS ESPECIALES DE FUNDICION



IFA-2 TUBO Y PIEZAS ESPECIALES DE POLIETILENO




PROYECTO DE URBANIZACION
"RESIDENCIAL LLIBER"

2017.15
NOVIEMBRE DE 2017

promotor: GARSIVA, S.L.
situación: PLAN PARCIAL "MEDINA-LLIBER"
LLIBER (ALICANTE)

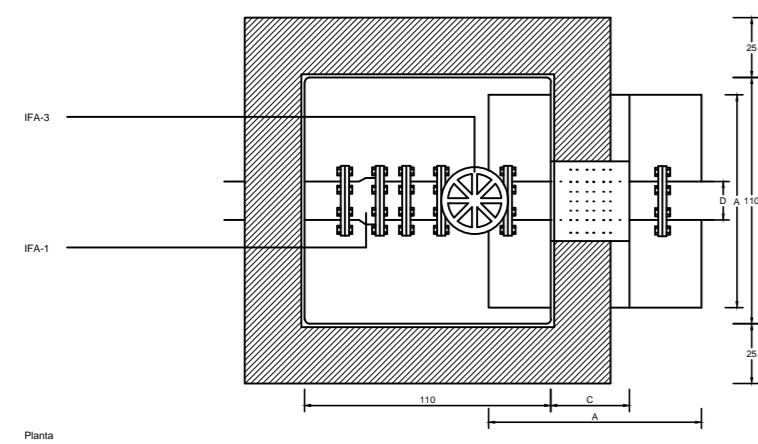
lopez fabia, s.l.p.


alonso lópez fabià. arquitecto

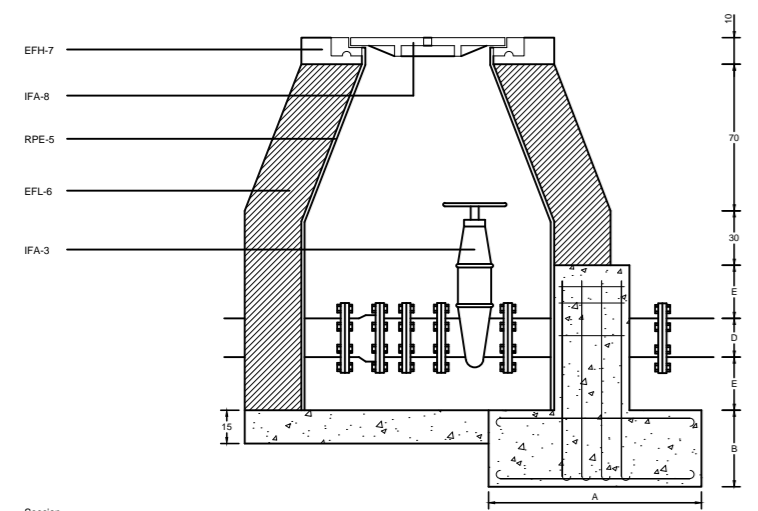
S/E 05-6

RED DE ABASTECIMIENTO DE AGUA POTABLE
DETALLES 1/3

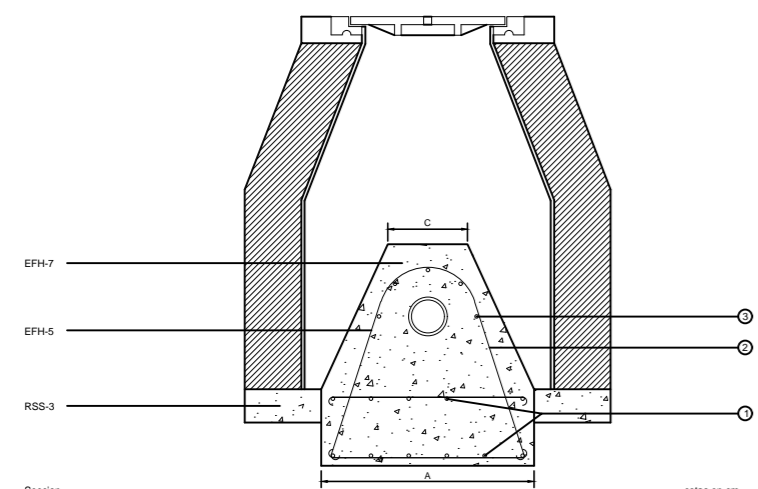
IFA-19 LLAVE DE PASO COLOCADA



Planta



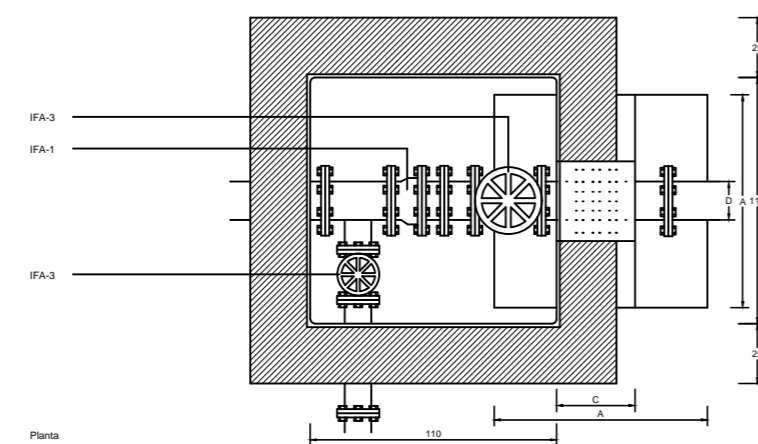
Seccion



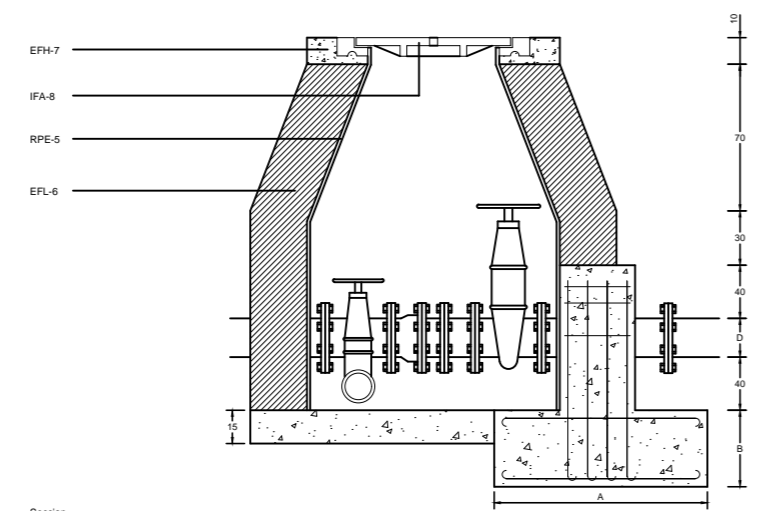
Seccion

cotas en cm

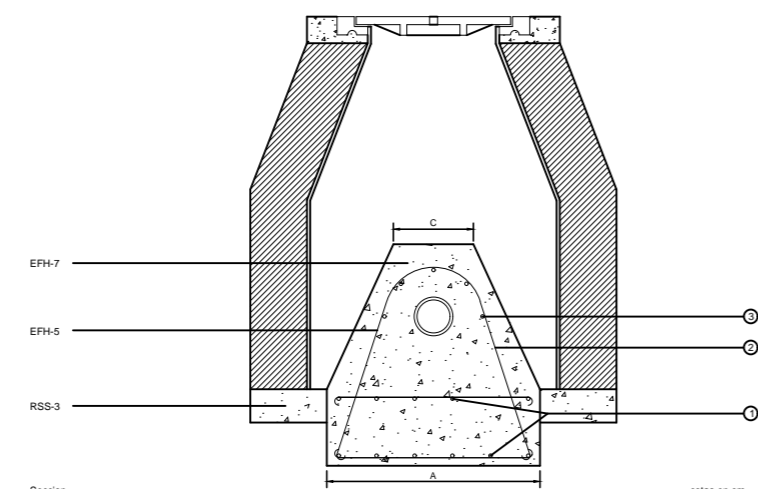
IFA-20 LLAVE DE PASO CON DESAGUE COLOCADA



Planta



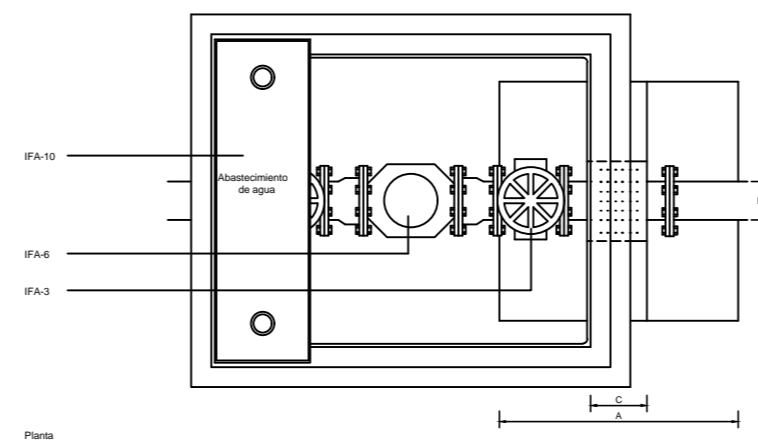
Seccion



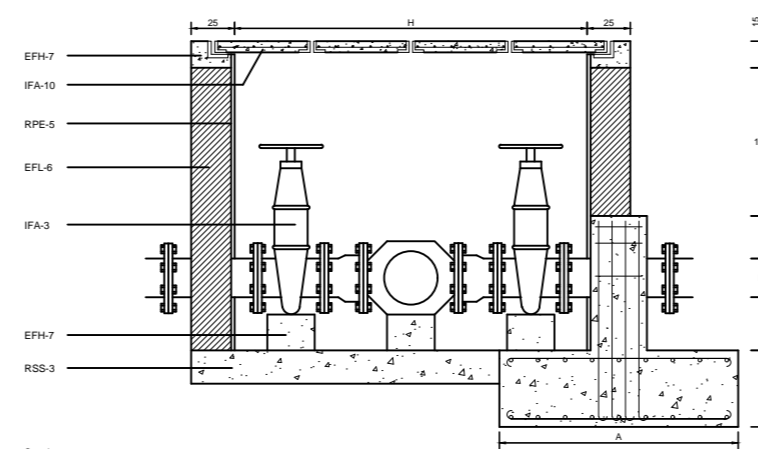
Seccion

cotas en cm

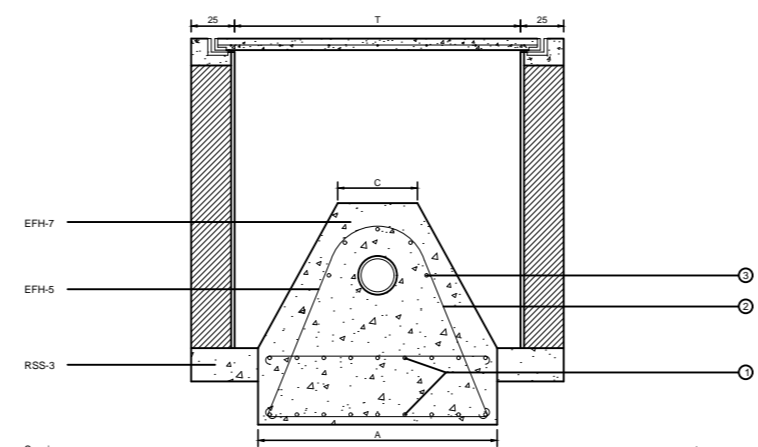
IFA-21 VALVULA REDUCTORA DE PRESION COLOCADA



Planta



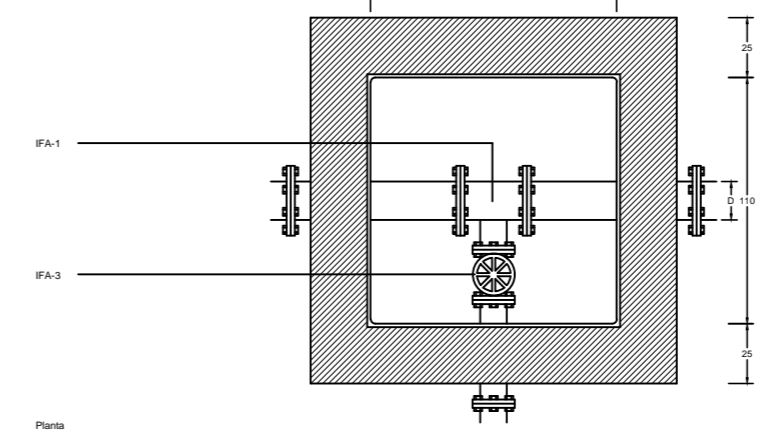
Seccion



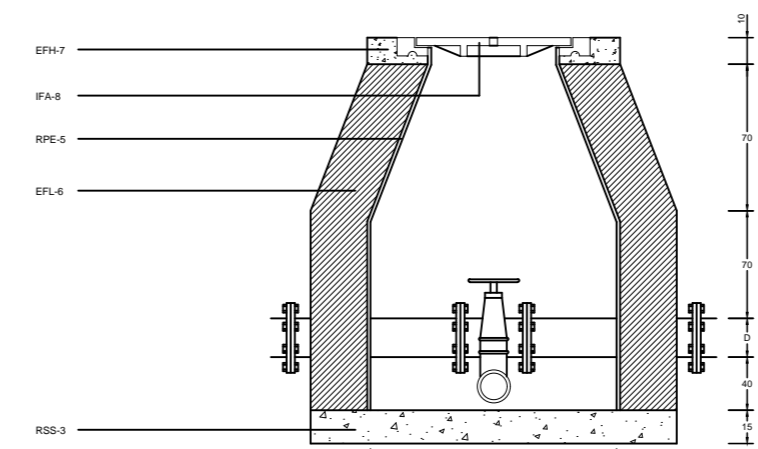
Seccion

cotas en cm

IFA-22 LLAVE DE DESAGUE COLOCADA



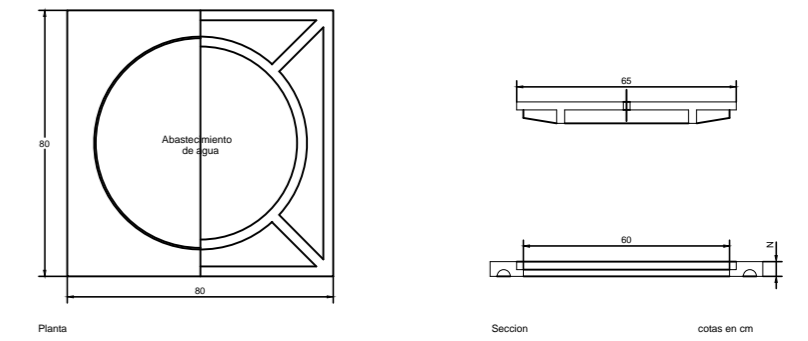
Planta



Seccion

cotas en cm

IFA-8 TAPA PARA ARQUETA DE REGISTRO

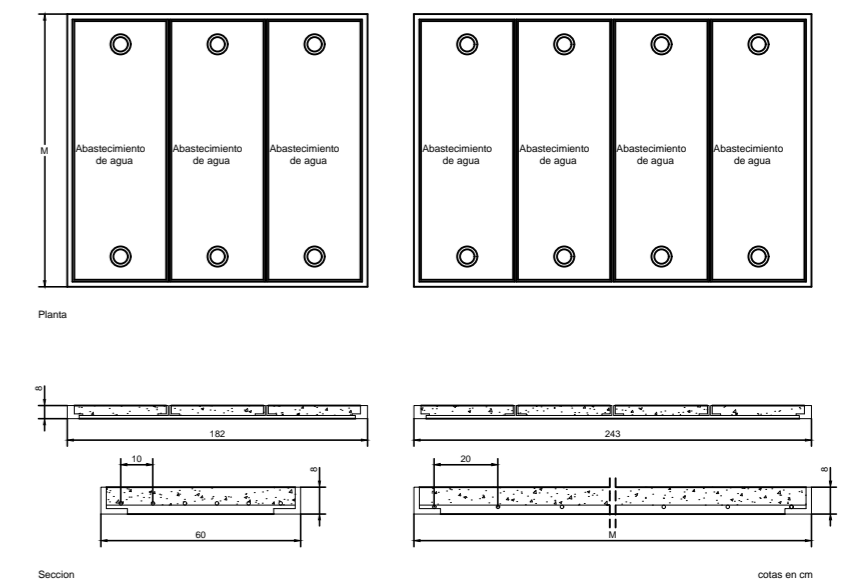


Planta

Seccion

cotas en cm

IFA-10 TAPA PARA ARQUETA DE VALVULA REDUCTORA DE PRESION



Planta

Seccion

cotas en cm

PROYECTO DE URBANIZACION
"RESIDENCIAL LLIBER"

2017.15
NOVIEMBRE DE 2017

promotor: GARSIVA, S.L.
situación: PLAN PARCIAL "MEDINA-LLIBER"
LLIBER (ALICANTE)

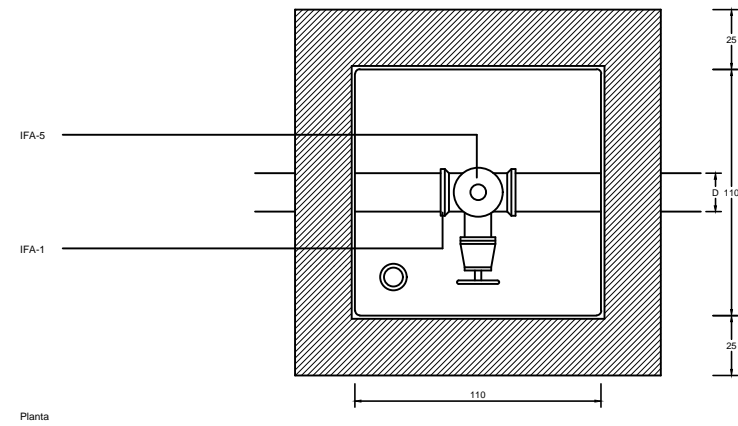
lopez fabia, s.l.p.

alonso lópez fabià. arquitecto

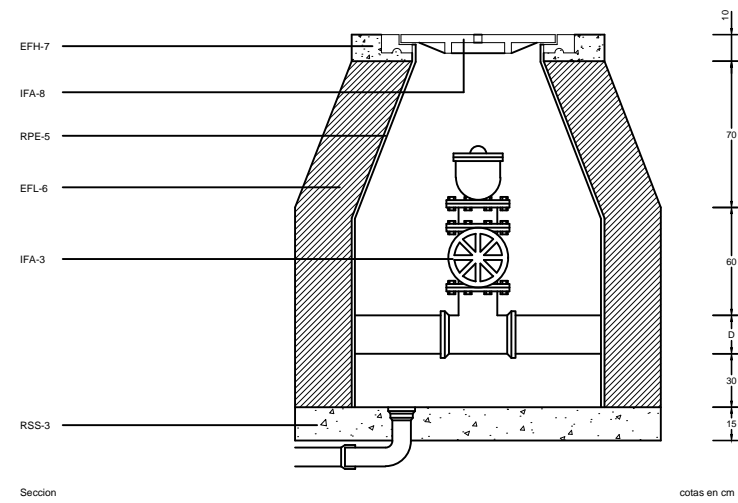
S/E 05-7

RED DE ABASTECIMIENTO DE AGUA POTABLE
DETALLES 2/3

IFA-23 VENTOSA COLOCADA



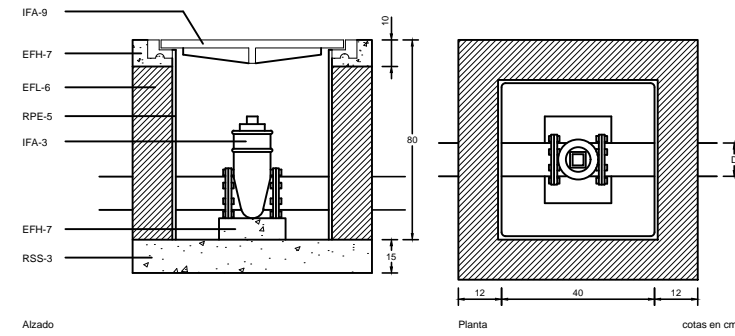
Planta



Seccion

cotas en cm

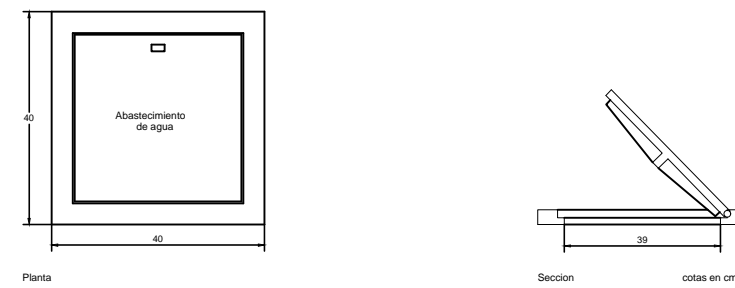
IFA-24 ARQUETA DE ACOMETIDA



Alzado

Planta cotas en cm

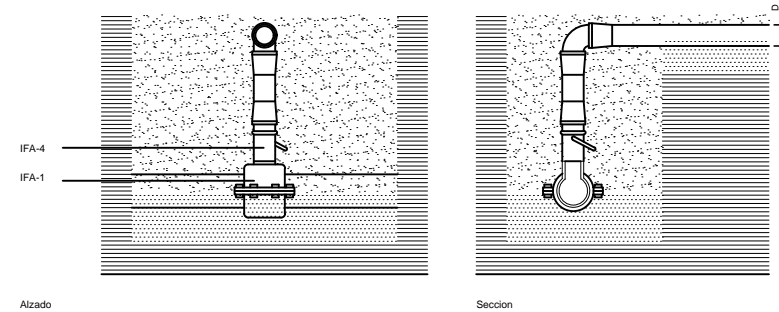
IFA-9 TAPA PARA ARQUETA DE ACOMETIDA



Planta

Seccion cotas en cm

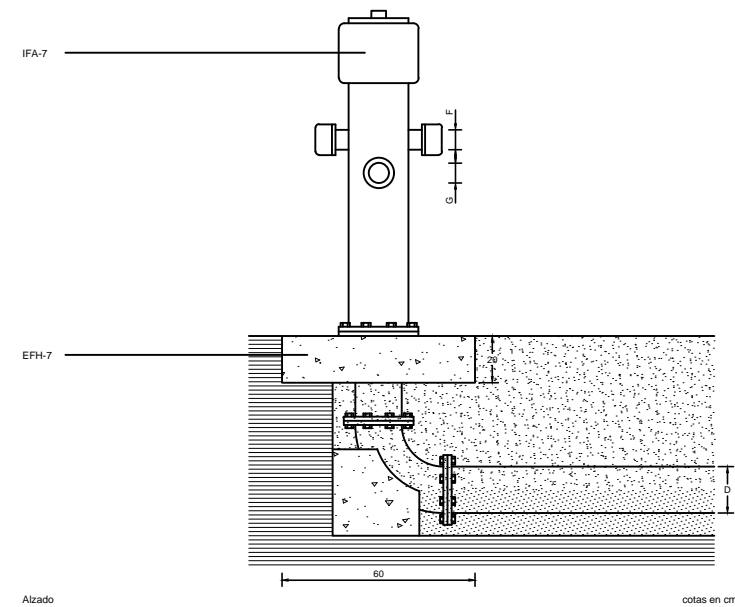
IFA-25 TOMA DE TUBERIA EN CARGA



Alzado

Seccion

IFA-26 BOCA DE INCENDIO EN COLUMNA COLOCADA



Alzado

cotas en cm

PROYECTO DE URBANIZACION
"RESIDENCIAL LLIBER"

2017.15
NOVIEMBRE DE 2017

promotor: GARSIVA, S.L.
situación: PLAN PARCIAL "MEDINA-LLIBER"
LLIBER (ALICANTE)

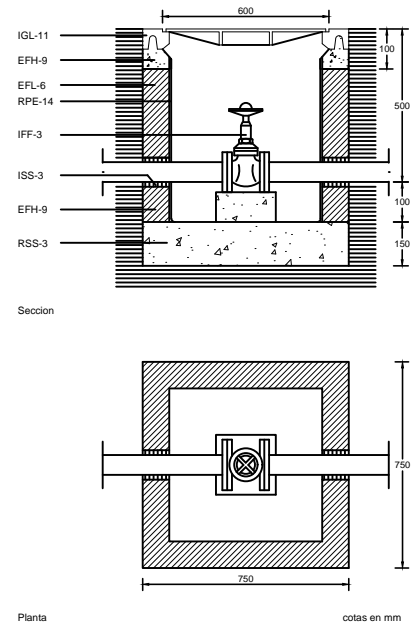
lopez fabia, s.l.p.

alonso lópez fabià. arquitecto

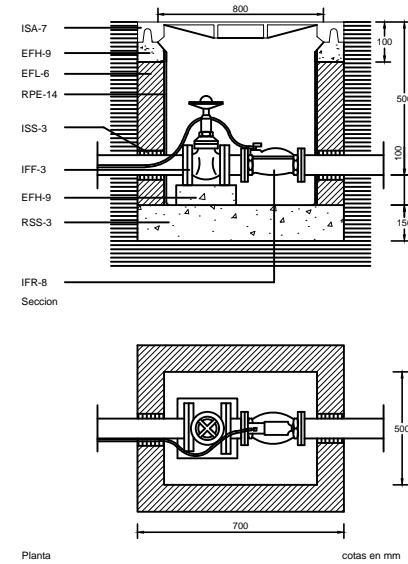
S/E 05-8

RED DE ABASTECIMIENTO DE AGUA POTABLE
DETALLES 3/3

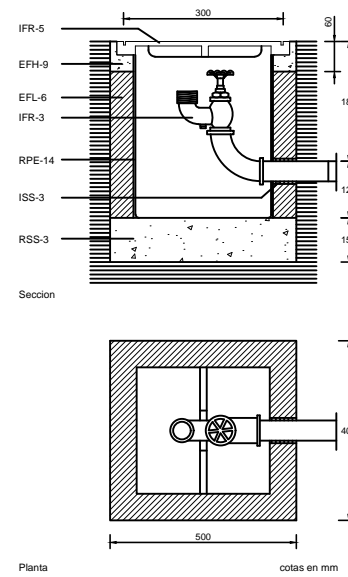
IFR-12 LLAVE DE COMPUERTA COLOCADA



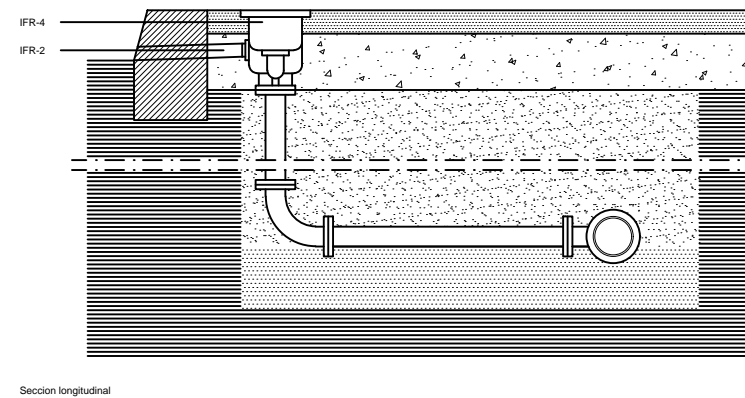
IFR-17 VALVULA DE CONTROL INSTALADA



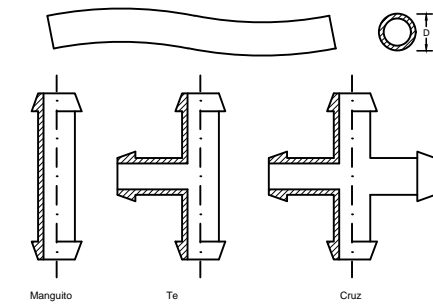
IFR-13 BOCA DE RIEGO COLOCADA



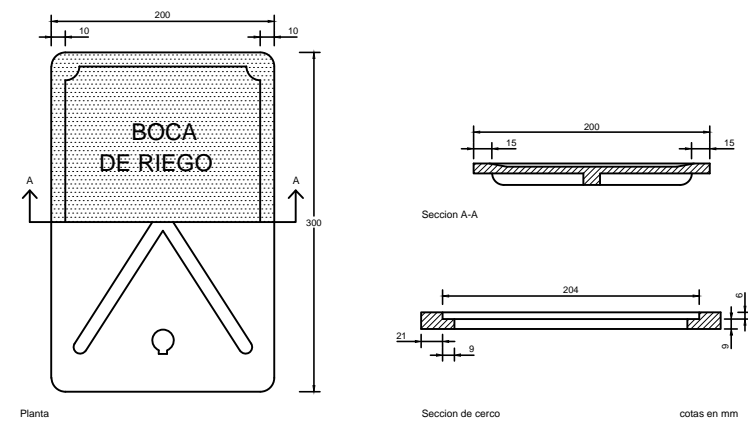
IFR-14 BOCA DE RIEGO BLINDADA COLOCADA



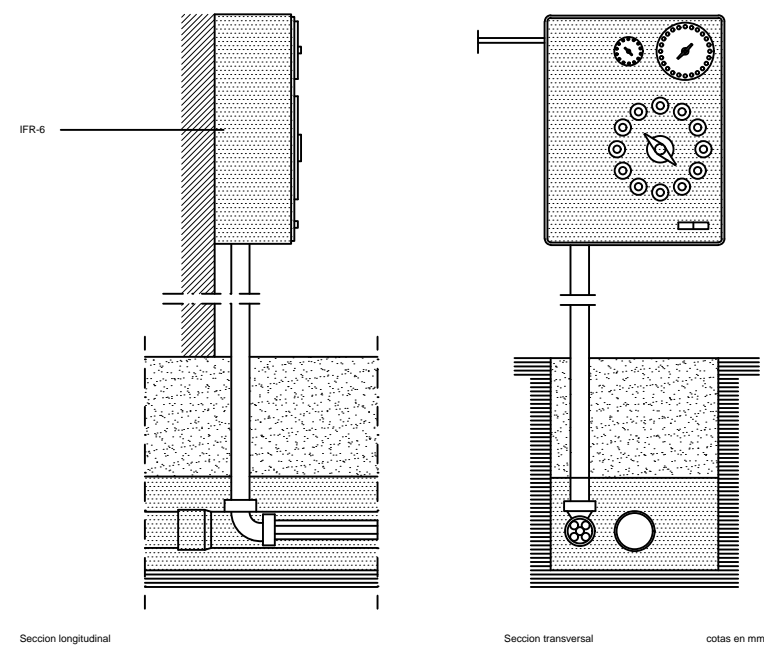
IFR-2 TUBO Y PIEZAS ESPECIALES DE POLIETILENO



IFR-5 TAPA Y CERCO PARA BOCA DE RIEGO



IFR-15 PROGRAMADOR INSTALADO



PROYECTO DE URBANIZACION "RESIDENCIAL LLIBER"

2017.15
NOVIEMBRE DE 2017

promotor: GARSIVA, S.L.
situación: PLAN PARCIAL "MEDINA-LLIBER"
LLIBER (ALICANTE)

lopez fabia, s.l.p.

alonso lópez fabià. arquitecto

S/E 05-9

RED DE ABASTECIMIENTO DE AGUA POTABLE
DETALLES RIEGO